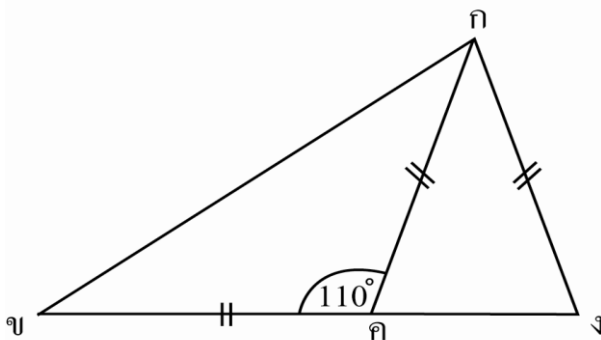


**แบบทดสอบวัดผลสัมฤทธิ์ทางการเรียน**  
**กลุ่มสาระการเรียนรู้คณิตศาสตร์ ชั้นประถมศึกษาปีที่ 6**  
**ชุดที่ 7**

1. ในเวลากลางคืน นาฬิกาแบบเข็มแสดงเวลาดังนี้ เข็มสั้นชี้ถึงกลางระหว่างตัวเลข 9 และตัวเลข 10 เข็มยาวชี้ที่ตัวเลข 7 เข็มวินาทีชี้ที่ตัวเลข 5 นาฬิกาเรือนนี้บอกเวลาเท่าไร
  - ก. 21 นาฬิกา 35 นาที 25 วินาที
  - ข. 22 นาฬิกา 35 นาที 25 วินาที
  - ค. 21 นาฬิกา 35 นาที 5 วินาที
  - ง. 22 นาฬิกา 35 นาที 5 วินาที
  
2. นมกล่องระบุวัน เดือน ปีที่หมดอายุไว้ 05.10.51 นมกล่องจะหมดอายุเมื่อใด
  - ก. วันศุกร์ที่ 10 พฤษภาคม 2551
  - ข. วันที่ 5 ตุลาคม พฤษภาคม 2551
  - ค. วันพฤหัสบดีที่ 10 พฤษภาคม 2551
  - ง. วันที่ 10 พฤษภาคม พฤษภาคม 2551
  
3. วัสดุหนัก 28 กิโลกรัมครึ่ง วัสดุหนักกี่กรัม
  - ก. 285,000 กรัม
  - ข. 281,000 กรัม
  - ค. 28,500 กรัม
  - ง. 28,100 กรัม
  
4. สร้างถนนสายหนึ่งเป็น 2 ช่วง ช่วงแรกยาว 27 กิโลเมตร 500 เมตร ช่วงที่ 2 ยาวเป็น 2 เท่าของช่วงแรก รวมสร้างถนนสายนี้ยาวเท่าไร
  - ก. 54 กิโลเมตร
  - ข. 55 กิโลเมตร
  - ค. 81 กิโลเมตร
  - ง. 82 กิโลเมตร 500 เมตร

5. อรชามีธนบัตรใบละห้าสิบบาท 3 ใบ ธนบัตรใบละยี่สิบบาท 4 ใบ และเหรียญสิบบาท 5 เหรียญ สามารถซื้อกระโปรงราคา 289 บาท ได้หรือไม่ เพราะเหตุใด
- ไม่ได้ เพราะมีเงินน้อยกว่า 19 บาท
  - ไม่ได้ เพราะมีเงินน้อยกว่า 9 บาท
  - ได้ เพราะมีเงินพอดี
  - ได้ เพราะมีเงินมากกว่า 9 บาท
6. บุษบาซื้อส้มราคา กิโลกรัมละ 32 บาท จำนวน 2 กิโลกรัมครึ่ง และซื้อกล้วยหอมราคา หวีละ 30 บาท จำนวน 2 หวี ให้ธนบัตรใบละห้าสิบบาท 3 ใบ จะได้รับเงินทอนเท่าไร
- 10 บาท
  - 11 บาท
  - 26 บาท
  - 88 บาท

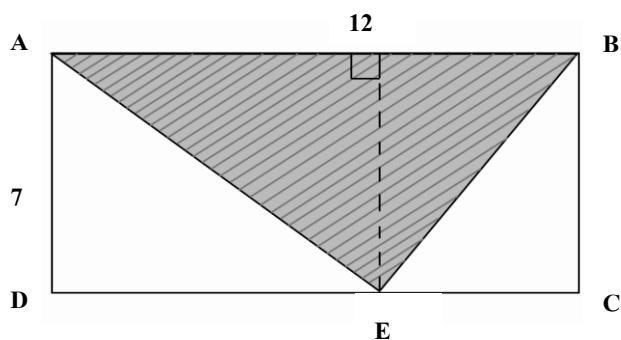
7.



จากภาพ  $\triangle กขค$  และ  $\triangle กคง$  เป็นรูปสามเหลี่ยมหน้าจั่ว  $\hat{ค}$  มีขนาด  $110$  องศา  $\hat{ก}$  มีขนาดกี่องศา

- 40 องศา
- 50 องศา
- 65 องศา
- 75 องศา

8.



จากภาพข้อใดกล่าวถูกต้อง

- ก. พื้นที่รูปสี่เหลี่ยม ABCD เท่ากับ  $\frac{1}{2} \times$  ความกว้าง  $\times$  ความยาว
- ข. พื้นที่รูปสามเหลี่ยม ABE เป็น  $\frac{3}{4}$  ของพื้นที่รูปสี่เหลี่ยม ABCD
- ค. พื้นที่รูปสามเหลี่ยม เท่ากับ  $\frac{1}{2} \times$  ความสูง  $\times$  ความกว้าง
- ง. พื้นที่รูปสามเหลี่ยม เท่ากับ  $\frac{1}{2} \times$  ความยาวฐาน  $\times$  ความสูง

9. ค่าประมาณใกล้เคียงจำนวนเต็มร้อยของจำนวน 34,875 คือจำนวนใด

- ก. 34,950
- ข. 34,900
- ค. 34,700
- ง. 35,000

10. พ่อต้องการซื้อที่ดิน 210 ตารางเมตร ราคาตารางเมตรละ 4,800 บาท และต้องเสียค่านายหน้า 25,000 บาท แต่พ่อมีเงินอยู่ 757,900 บาท พ่อต้องหาเงินเพิ่มอีกกี่บาท

- ก. 235,100 บาท
- ข. 250,100 บาท
- ค. 275,100 บาท
- ง. 300,100 บาท

11. จำนวน 12,605,417 ตัวเลข 2 มีค่าเป็นกี่เท่าของตัวเลข 5

- ก. 40 เท่า
- ข. 240 เท่า

- ค. 400 เท่า  
 ง. 1,995 เท่า
12. ผลลัพธ์ของ  $75,050 \div 605 = 124$  เศษ 30 ตรวจสอบคำตอบได้อย่างไร
- ก.  $(605 + 124) \times 30 = 75,050$   
 ข.  $(75,050 \times 124) + 30 = 605$   
 ค.  $(605 \times 124) + 30 = 75,050$   
 ง.  $(75,050 \times 605) - 30 = 124$
13. จากประโยคสมการ  $50x - 32 = 68$  ข้อใดกล่าวถูกต้อง
- ก. คำตอบของสมการ คือ 50  
 ข. ขั้นตอนแรกใช้สมบัติการเท่ากันเกี่ยวกับการบวกในการหาคำตอบของสมการ  
 ค. คำตอบของสมการสามารถมีได้หลายค่า  
 ง. สมการนี้ไม่มีคำตอบ
14. นักเรียนซื้อกางเกงตัวละ 640 บาท ซึ่งเป็นราคาที่มีมากกว่าสองเท่าของราคาเสื้ออยู่ 60 บาท อยากทราบว่าเสื้อมีราคาเท่าไร
- ก. 150 บาท  
 ข. 290 บาท  
 ค. 350 บาท  
 ง. 410 บาท
15. ค่า  $x$  ในสมการ  $\frac{x}{5} - 3 = 6$  มีค่าเท่าไร
- ก. 59  
 ข. 45  
 ค. 33  
 ง. 27
16. “ผลคูณของสองจำนวนใดๆ จะเท่ากับผลคูณของ ห.ร.ม. และ ค.ร.น. ของจำนวนนั้นเสมอ” ตรงกับประโยคใด
- ก.  $1 \times 9 = 3 \times 3$   
 ข.  $2 \times 3 = 1 \times 6$

ค.  $2 \times 9 = 3 \times 6$

ง.  $4 \times 6 = 3 \times 8$

17. ตัวประกอบของ 132 มีกี่จำนวน

ก. 6 จำนวน

ข. 8 จำนวน

ค. 14 จำนวน

ง. 12 จำนวน

18. มีรีบบิ้นอยู่ 3 สี ยาว 120 เซนติเมตร 180 เซนติเมตร และ 240 เซนติเมตร ตามลำดับ ถ้าต้องการตัดไปห่อของขวัญให้ยาวเท่าๆ กันทุกเส้นและให้ยาวที่สุด โดยไม่ให้เหลือเศษ จะได้รับบิ้นยาวเส้นละเท่าไร

ก. 40 เซนติเมตร

ข. 60 เซนติเมตร

ค. 20 เซนติเมตร

ง. 80 เซนติเมตร

19. ข้อใดกล่าวถูกต้องเกี่ยวกับมุม

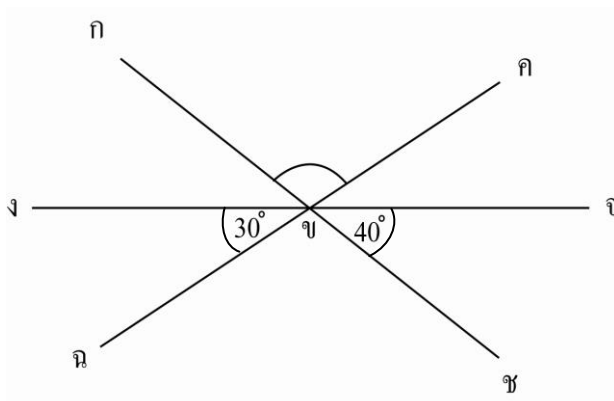
ก. มุม มอค เขียนแทนด้วย  $\sphericalangle$

ข. การสร้างมุม สอง จะกำหนดจุด อ เป็นจุดยอดมุม

ค. มุมสองมุมที่มีขนาดเท่ากัน แขนของมุมต้องมีความยาวเท่ากัน

ง. มุมกลับเมื่อถูกแบ่งครึ่งแล้ว มุมที่ถูกแบ่งแต่ละมุมจะเป็นมุมแหลม

20. มุม กขค กางกึ่งองศา



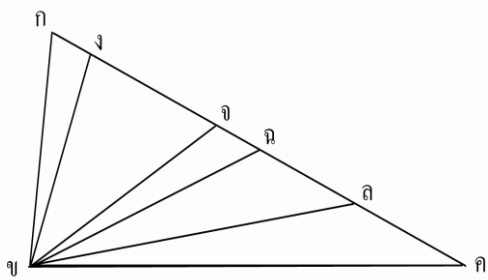
ก. 110 องศา

ข. 100 องศา

ค. 120 องศา

ง. 90 องศา

21.



จากภาพส่วนของเส้นตรงใดแบ่งครึ่ง  $\overline{กค}$

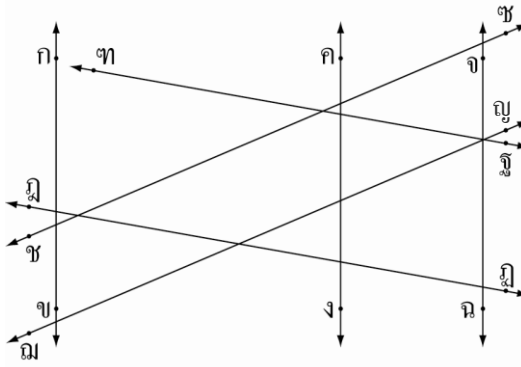
- ก.  $\overline{ขง}$
- ข.  $\overline{ขจ}$
- ค.  $\overline{ขฉ}$
- ง.  $\overline{ขค}$

22.

กำหนด  $\overleftrightarrow{กข}$ ,  $\overleftrightarrow{คจ}$ ,  $\overleftrightarrow{ฉฉ}$  โดย จุด ก, ค, จ มีทิศไปทางเหนือ จุด ข, ง, ฉ มีทิศไปทางใต้ จุด ข ห่างจากจุด ฉ 8 เซนติเมตร จุด ก อยู่ห่างจากจุด ค 3 เซนติเมตร และจุด ค ห่างจากจุด จ 5 ซม.  $\overleftrightarrow{กข}$  กับ  $\overleftrightarrow{จฉ}$  ขนานกันหรือไม่ เพราะเหตุใด

- ก. ไม่ขนานกัน เพราะ ระยะห่างไม่เท่ากัน
- ข. ไม่ขนานกัน เพราะ มีทิศทางไม่ได้ไปทิศเดียวกัน
- ค. ขนานกัน เพราะ ระยะห่างจากจุดปลายทั้ง 2 ด้าน ของเส้นตรงมีระยะห่างเท่ากัน
- ง. ขนานกัน เพราะ เป็นเส้นตรงเหมือนกัน

23.



จากภาพมีเส้นขนานทั้งหมดกี่คู่

- ก. 2 คู่
- ข. 3 คู่
- ค. 4 คู่
- ง. 5 คู่

24.

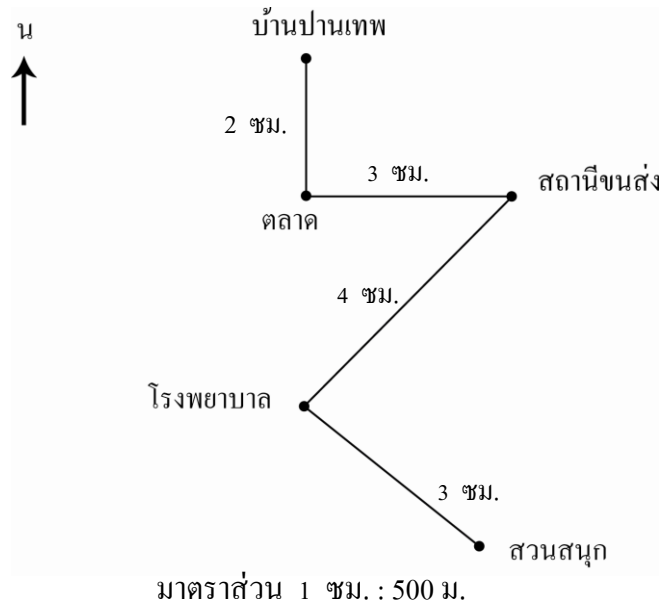
ทิศใต้ทำมุมกี่องศากับทิศตะวันออกเฉียงเหนือ

- ก. 45 องศา

- ข. 90 องศา
- ค. 135 องศา
- ง. 180 องศา

จากแผนผัง ใช้ตอบคำถามข้อ 25-26

แผนผังแสดงเส้นทางจากบ้านปานเทพไปสวนสนุก



25. ถ้าปานเทพขี่จักรยานออกจากบ้านด้วยความเร็วชั่วโมงละ 18 กิโลเมตร จะใช้เวลานานเท่าไร จึงถึงสวนสนุก
- ก. 20 นาที
  - ข. 30 นาที
  - ค. 40 นาที
  - ง. 45 นาที
26. ตอนขากลับบ้าน ปานเทพขี่จักรยานออกจากสวนสนุกเมื่อเวลา 17:30 น. ด้วยความเร็วเท่าเดิม และแวะที่ตลาด 10 นาที เขาจะถึงบ้านเมื่อเวลาเท่าไร
- ก. 17:40 น.
  - ข. 17:50 น.
  - ค. 17:55 น.
  - ง. 18:00 น.

27.  $\frac{10}{3} \quad \frac{11}{4} \quad \frac{12}{5} \quad \square \quad \square \quad \frac{15}{8}$

จำนวนใน  $\square$  คือจำนวนใด

ก.  $\frac{11}{6} , \frac{10}{7}$

ข.  $\frac{13}{6} , \frac{14}{7}$

ค.  $\frac{13}{4} , \frac{14}{3}$

ง.  $\frac{10}{6} , \frac{11}{7}$

28.  $\frac{\frac{4}{2} - \frac{2}{3}}{\frac{5}{3} + \frac{3}{6}} = \square$

ก.  $\frac{3}{18}$

ข.  $\frac{5}{24}$

ค.  $\frac{2}{27}$

ง.  $\frac{4}{25}$

29.  $\left(\frac{3}{7} \div \frac{3}{4}\right) \times \left(\frac{12}{15} \div \frac{15}{20}\right)$  มีค่าเท่ากับเท่าใด

ก.  $\frac{18}{60}$

ข.  $\frac{64}{93}$

ค.  $\frac{51}{60}$

ง.  $\frac{64}{105}$



30. แม่ให้เงินสุวิทย์มา 2,200 บาท สุวิทย์นำไปซื้อหนังสือเรียน  $\frac{1}{4}$  ของเงินทั้งหมด  
เงินส่วนที่เหลือจะนำไปซื้อชุดนักเรียน ชุดกีฬา และชุดลูกเสือรวมเป็นเงิน 1,720 บาท  
สุวิทย์ต้องขอเงินเพิ่มจากแม่อีกเท่าไร
- ก. 1,650 บาท  
ข. 130 บาท  
ค. 70 บาท  
ง. 50 บาท
31. ข้อใดต่อไปนี้กล่าวไม่ถูกต้องเกี่ยวกับการเปรียบเทียบทศนิยม
- ก. การเปรียบเทียบทศนิยมให้เปรียบเทียบค่าของจำนวนเต็มก่อนทศนิยม  
ข. การเปรียบเทียบทศนิยมสามารถเปรียบเทียบโดยทำให้อยู่ในรูปเศษส่วนได้  
ค. ถ้าทศนิยมมีจำนวนตำแหน่งไม่เท่ากัน ให้เติม (0) หลังทศนิยมที่มีจำนวนตำแหน่งน้อยกว่า  
ง. ถ้าตัวเลขหน้าจุดทศนิยมเท่ากันให้เปรียบเทียบค่าของตัวเลขหลังจุดทศนิยมตำแหน่งที่สองเป็นอันดับต่อมา
32. การเขียนในรูปกระจายข้อใดมีค่าเท่ากับ 12.107
- ก.  $12 + 0.007 + 0.1$   
ข.  $12 + 0.001 + 0.00 + 0.07$   
ค.  $12 + 0.07 + 0.1$   
ง.  $12 + 0.01 + 0.007$
33.  $(4.9 \times 2.3) + 75.6$  มีค่าเท่าไร
- ก. 18.83  
ข. 86.87  
ค. 188.3  
ง. 868.7

34. 2.12 6.63 5.14 6.65

จำนวนใน  ตามลำดับคือ จำนวนใด

ก. 8.16 , 6.67

ข. 7.64 , 2.13

ค. 2.11 , 6.62

ง. 7.12 , 5.63

35. พ่อมีเชือก 3 เส้น เชือกเส้นที่หนึ่งยาว 8.35 เมตร เชือกเส้นที่สองยาวกว่าเชือกเส้นที่หนึ่ง 80 เซนติเมตร เชือกเส้นที่สามสั้นกว่าเชือกเส้นที่สอง 2.5 เมตร เชือกเส้นที่สามมีความยาวกี่เมตร

ก. 6.65 เมตร

ข. 9.25 เมตร

ค. 11.65 เมตร

ง. 85.85 เมตร

36.  $0.504 \div 0.08 = \square$

ก. 5.3

ข. 4.3

ค. 6.3

ง. 7.3

37. รถไฟวิ่งได้ระยะทาง 425.3 กิโลเมตร ใช้เวลา  $4\frac{1}{2}$  ชั่วโมง รถไฟจะวิ่งด้วยความเร็วกี่กิโลเมตรต่อชั่วโมง

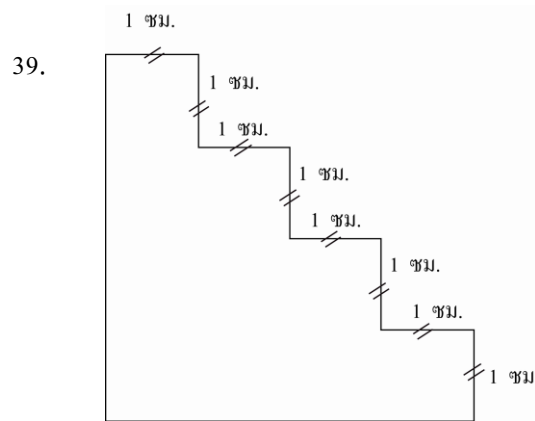
ก. ประมาณชั่วโมงละ 84.5 กิโลเมตร

ข. ประมาณชั่วโมงละ 94.5 กิโลเมตร

ค. ประมาณชั่วโมงละ 96.325 กิโลเมตร

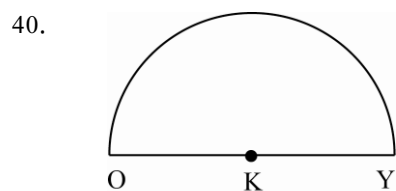
ง. ประมาณชั่วโมงละ 106.325 กิโลเมตร

38. สนามรูปสี่เหลี่ยมจัตุรัส มีความยาวด้านละ 12.5 วา ถ้าเดินออกกำลังกายรอบสนามนี้ 6 รอบครึ่ง จะได้ระยะทางกี่เมตร (1 วา = 2 เมตร)
- ก. 800 เมตร
- ข. 550 เมตร
- ค. 700 เมตร
- ง. 650 เมตร



รูปนี้มีพื้นที่เท่าไร

- ก. 100 ตารางเซนติเมตร
- ข. 80 ตารางเซนติเมตร
- ค. 10 ตารางเซนติเมตร
- ง. 8 ตารางเซนติเมตร



รูปที่กำหนดเป็นรูปวงกลมที่ถูกพับครึ่งตามแนวเส้นผ่านศูนย์กลาง ซึ่งยาว 4 เซนติเมตร ดังนั้นรูปนี้ จะมีความยาวรอบรูปเท่ากับเท่าไร (กำหนดค่า  $\pi \approx 3.14$ )

- ก. 18.84 เซนติเมตร
- ข. 16.25 เซนติเมตร

- ค. 12.56 เซนติเมตร  
ง. 10.28 เซนติเมตร
41. วงกลมที่มีความยาวรอบรูป 163.28 เซนติเมตร จะมีพื้นที่เท่าไร (กำหนดค่า  $\pi \approx 3.14$ )  
ก. 2,122.64 ตารางเซนติเมตร  
ข. 5,126.99 ตารางเซนติเมตร  
ค. 8,159.85 ตารางเซนติเมตร  
ง. 83,713.5 ตารางเซนติเมตร
42. ดวงใจกู้เงินธนาคาร 200,000 บาท ในเวลา 1 ปี เสียดอกเบี้ย 18,000 บาท ส่วนดวงดาว  
กู้เงินบริษัทเงินทุน 300,000 บาท ในเวลา 1 ปี เสียดอกเบี้ย 25,500 บาท ข้อความใน  
ข้อใดถูกต้อง  
ก. ธนาคารคิดอัตราดอกเบี้ยมากกว่าบริษัทเงินทุน 1.5%  
ข. ธนาคารคิดอัตราดอกเบี้ยน้อยกว่าบริษัทเงินทุน 1.5%  
ค. ธนาคารคิดอัตราดอกเบี้ยมากกว่าบริษัทเงินทุน 0.5%  
ง. ธนาคารคิดอัตราดอกเบี้ยน้อยกว่าบริษัทเงินทุน 0.5%
43. อรชรซื้อจักรยานในราคา 1,200 บาท ถ้าอรชรจะขายจักรยานให้ได้กำไร 12% อรชรควร  
ขายจักรยานในราคาเท่าไร  
ก. 1,532 บาท  
ข. 1,466 บาท  
ค. 1,344 บาท  
ง. 1,212 บาท
44. ครอบครัวหนึ่งจ่ายค่าอาหารเดือนละ 5,400 บาท ซึ่งคิดเป็น  $\frac{3}{8}$  ของรายได้ของครอบครัว  
อยากทราบว่าครอบครัวนี้มีรายได้เดือนละเท่าไร  
ก. 16,500 บาท  
ข. 14,400 บาท  
ค. 15,400 บาท

ง. 14,500 บาท

45. ข้อใดเป็นการนำความรู้เรื่อง ความน่าจะเป็น ไปใช้ในชีวิตประจำวันได้ดีที่สุด

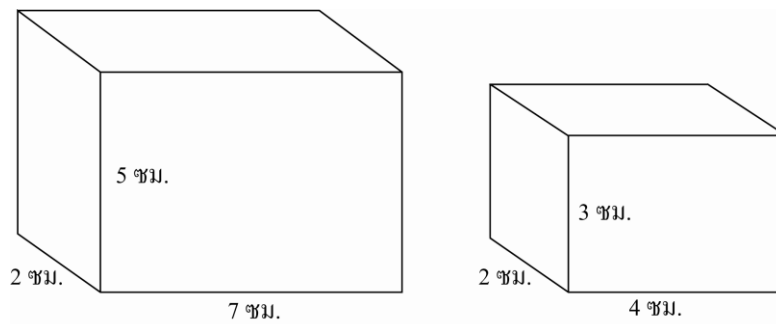
ก. การนำข้อมูลที่ได้มาช่วยในการตัดสินใจ

ข. การคาดเดาเหตุการณ์ในอดีต

ค. การสร้างความน่าเชื่อถือ

ง. การเลือกซื้อลอตเตอรี่

46. กล่องสองใบนี้มีปริมาตรรวมกันเท่าไร



ก. 23 ลูกบาศก์เซนติเมตร

ข. 56 ลูกบาศก์เซนติเมตร

ค. 94 ลูกบาศก์เซนติเมตร

ง. 120 ลูกบาศก์เซนติเมตร

47. รูปเรขาคณิตสามมิติชนิดใดมีหน้าตัดหรือฐานเหมือนกับกรวย

ก. ปริซึม

ข. พีระมิด

ค. ทรงวงรีกลม

ง. ทรงกระบอก

48. บ่อเลี้ยงปลาทรงสี่เหลี่ยมมุมฉากมีความกว้าง 9 เมตร ความยาว 15 เมตร และลึก 4 เมตร

ถ้าใช้น้ำในการเลี้ยงปลา  $\frac{4}{5}$  ของบ่อ จะต้องใช้น้ำกี่ลูกบาศก์เมตร

- ก. 2,160 ลูกบาศก์เมตร
- ข. 540 ลูกบาศก์เมตร
- ค. 432 ลูกบาศก์เมตร
- ง. 108 ลูกบาศก์เมตร

พิจารณาแผนภูมิรูปวงกลมต่อไปนี้ แล้วตอบคำถามข้อ 49-50



แผนภูมิรูปวงกลม แสดงรายได้จากการขายผลไม้ต่าง ๆ ของร้านใบตองในแต่ละวัน รวมเป็นเงินทั้งสิ้น 9,500 บาท

49. ร้านใบตองมีรายได้จากการขายส้มกับองุ่นต่างกันเป็นเงินเท่าไร

- ก. 250 บาท
- ข. 475 บาท
- ค. 375 บาท
- ง. 500 บาท

50. ถ้าเงาะราคา กิโลกรัมละ 15 บาท แสดงว่าร้านใบตองขายเงาะได้ทั้งหมดกี่กิโลกรัม

- ก. 160 กิโลกรัม
- ข. 180 กิโลกรัม
- ค. 170 กิโลกรัม
- ง. 190 กิโลกรัม

