



## เกณฑ์การแข่งขันงานศิลปหัตถกรรมนักเรียน ครั้งที่ ๗๐

ปีการศึกษา ๒๕๖๕

### กลุ่มสาระการเรียนรู้ภาษาไทย

สรุปกิจกรรมการแข่งขันกลุ่มสาระการเรียนรู้ภาษาไทย

(ปรับปรุงข้อมูล ณ วันที่ ๑๐ พ.ย.๖๕)

รายการกิจกรรมการประกวด แข่งขัน	เขตพื้นที่/ระดับชั้น					ประเภท	หมายเหตุ
	สพป.			สพม.			
	ป. ๑ - ๓	ป. ๔ - ๖	ม.๑ - ๓	ม.๑ - ๓	ม. ๔ - ๖		
๑. คัดลายมือสี่อภาษาไทย	✓	✓	✓	✓	✓	เดี่ยว	ประเภททีม เป็นนักเรียน โรงเรียน เดียวกัน
๒. วรรณกรรมพิจารณา	-	-	✓	✓	✓	เดี่ยว	
๓. พินิจวรรณคดี	-	-	✓	✓	✓	เดี่ยว	
๔. เรียงร้อยถ้อยความ							
๔.๑ การเขียนเรื่องจากภาพ	✓	-	-	-	-	เดี่ยว	
๔.๒ การเขียนเรียงความ	-	✓	✓	✓	✓	เดี่ยว	
๕. ท่องอาขยานทำนองเสนาะ	✓	✓	✓	✓	✓	เดี่ยว	
๖. กวีเยาวชนคนรุ่นใหม่							
๖.๑ กลอนสี่ (๔ บท)	-	✓	-	-	-	ทีม ๒ คน	
๖.๒ กาพย์ยานี ๑๑ (๖ บท)	-	-	✓	✓			
๖.๓ โคลงสี่สุภาพ (๔ บท)	-	-	-	-	✓		
๗. ต่อคำศัพท์ภาษาไทย (คำคมเดิม)	-	✓	✓	✓	-	ทีม ๒ คน	
	-	-	-	-	✓	เดี่ยว	
รวม	๓	๕	๗	๗	๗		
	๑๕			๑๔			
รวม ๗ กิจกรรม	๒๙ รายการ						

## การแข่งขันทักษะภาษาไทย

### ๑. คัดลายมือสื่อภาษาไทย

#### ๑. คุณสมบัติผู้เข้าแข่งขัน

การแข่งขันแบ่งเป็น ๔ ระดับชั้น ดังนี้

- ๑.๑ ระดับชั้นประถมศึกษาปีที่ ๑ - ๓ เท่านั้น
- ๑.๒ ระดับชั้นประถมศึกษาปีที่ ๔ - ๖ เท่านั้น
- ๑.๓ ระดับชั้นมัธยมศึกษาปีที่ ๑ - ๓ เท่านั้น
- ๑.๔ ระดับชั้นมัธยมศึกษาปีที่ ๔ - ๖ เท่านั้น

#### ๒. ประเภทและจำนวนผู้เข้าแข่งขัน

- ๒.๑ ประเภทเดี่ยว
- ๒.๒ จำนวนผู้เข้าแข่งขันระดับชั้นละ ๑ คน

#### ๓. วิธีดำเนินการและหลักเกณฑ์การแข่งขัน

กำหนดเนื้อหาการเขียนให้เหมาะสมตามระดับชั้นของนักเรียน ใช้เวลาแข่งขัน ๑ ชั่วโมง ๓๐ นาที  
ชั้น ป.๑ - ๓ ใช้ดินสอดำ ๒ B ตัวบรรจงเต็มบรรทัด ความยาว ๑๐ - ๑๕ บรรทัด หรือไม่เกิน

##### ๑ หน้ากระดาษ A ๔

ชั้น ป.๔ - ๖ ใช้ปากกาลูกกลิ้งสีดำ ขนาด ๐.๕ มม. ตัวบรรจงครึ่งบรรทัด ความยาว ๑๕ - ๒๐ บรรทัด  
หรือไม่เกิน ๑ หน้ากระดาษ A ๔

ชั้น ม.๑ - ๓ ใช้ปากกาลูกกลิ้งสีดำ ขนาด ๐.๕ มม. ตัวบรรจงครึ่งบรรทัด ความยาว ๒๐ - ๒๕ บรรทัด  
หรือไม่เกิน ๑ หน้ากระดาษ A ๔

ชั้น ม.๔ - ๖ ใช้ปากกาลูกกลิ้งสีดำ ขนาด ๐.๕ มม. ตัวบรรจงครึ่งบรรทัด ความยาว ๒๐ - ๒๕ บรรทัด  
หรือไม่เกิน ๑ หน้ากระดาษ A ๔



ตัวอักษรแบบกระทรวงศึกษาธิการ

#### ๔. เกณฑ์การให้คะแนน (คะแนนเต็ม ๑๐๐ คะแนน) ดังนี้

- |   |          |
|---|----------|
| ๔.๑ ใช้ตัวอักษรแบบกระทรวงศึกษาธิการ     | ๕๐ คะแนน |
| ๔.๒ ถูกต้องตามอักขรวิธี                 | ๒๕ คะแนน |
| ๔.๓ อ่านง่าย เป็นระเบียบ สะอาดเรียบร้อย | ๒๕ คะแนน |

## ๕. เกณฑ์การตัดสิน

- ร้อยละ ๘๐ - ๑๐๐ ได้รับรางวัลระดับเหรียญทอง  
ร้อยละ ๗๐ - ๗๙ ได้รับรางวัลระดับเหรียญเงิน  
ร้อยละ ๖๐ - ๖๙ ได้รับรางวัลระดับเหรียญทองแดง  
ต่ำกว่าร้อยละ ๖๐ ได้รับเกียรติบัตร เว้นแต่กรรมการจะเห็นเป็นอย่างอื่น  
ผลการตัดสินของคณะกรรมการถือเป็นที่สุด

## ๖. คณะกรรมการการแข่งขัน ระดับชั้นละ ๓ - ๕ คน

### คุณสมบัติของคณะกรรมการ

- ๑) ผู้ทรงคุณวุฒิ ภูมิปัญญาท้องถิ่นด้านภาษาไทย หรือ
- ๒) ศึกษานิเทศก์ที่รับผิดชอบกลุ่มสาระการเรียนรู้ภาษาไทย หรือ
- ๓) ครูผู้สอนกลุ่มสาระการเรียนรู้ภาษาไทย

### ข้อควรคำนึง

- ๑) กรรมการที่เป็นครูต้องไม่ตัดสิน กรณีที่มีนักเรียนในสถานศึกษาของตนเข้าแข่งขันในระดับชั้นนั้น และกรรมการที่เป็นศึกษานิเทศก์ต้องไม่ตัดสิน กรณีที่มีนักเรียนในสถานศึกษาสังกัดเขตของตนเข้าแข่งขัน
- ๒) กรรมการควรมีการแต่งตั้งให้เป็นกรรมการตัดสิน
- ๓) กรรมการควรมาจากสำนักงานเขตพื้นที่การศึกษาต่าง ๆ หลายเขตพื้นที่ในภาคเดียวกัน
- ๔) กรรมการควรให้ข้อเสนอแนะเพิ่มเติมแก่นักเรียนที่ชนะเลิศลำดับที่ ๑ - ๓

## ๗. สถานที่ทำการแข่งขัน

ควรเป็นห้องที่มีโต๊ะ เก้าอี้ สำหรับผู้เข้าแข่งขันนั่งตามเลขที่ โดยจัดให้เหมาะสมกับนักเรียนแต่ละระดับชั้น

## ๘. การเข้าแข่งขันระดับภาค และระดับชาติ

๘.๑ ให้ผู้ที่เป็นตัวแทนของเขตพื้นที่การศึกษาเข้าแข่งขันระดับภาค ทุกกิจกรรมต้องได้คะแนนระดับเหรียญทอง ลำดับที่ ๑ (คะแนนร้อยละ ๘๐ ขึ้นไป) และผู้ที่เป็นตัวแทนระดับภาคถือว่าเป็นผู้ที่ได้รับรางวัลระดับชาติ จะต้องได้คะแนนระดับเหรียญทอง ลำดับที่ ๑ - ๓ (คะแนนร้อยละ ๘๐ ขึ้นไป)

๘.๒ กรณีแข่งขันระดับเขตพื้นที่การศึกษา ที่มีผู้ชนะเลิศลำดับสูงสุดได้คะแนนเท่ากัน และระดับภาคมีมากกว่า ๓ คน ให้พิจารณาลำดับที่ตามลำดับข้อของเกณฑ์การให้คะแนน เช่น มีผู้ที่ได้คะแนนข้อที่ ๑ เท่ากัน ให้ดูข้อที่ ๒ ผู้ที่ได้คะแนนข้อที่ ๒ มากกว่าถือเป็นผู้ชนะ แต่ถ้าข้อ ๒ เท่ากัน ให้ดูข้อถัดไป กรณีคะแนนเท่ากันทุกข้อให้ประธานกรรมการตัดสินเป็นผู้ชี้ขาด

## ๒. วรรณกรรมพิจารณา

### ๑. คุณสมบัติผู้เข้าแข่งขัน

การแข่งขันแบ่งเป็น ๒ ระดับชั้น ดังนี้

๑.๑ ระดับชั้นมัธยมศึกษาปีที่ ๑ - ๓ เท่านั้น

๑.๒ ระดับชั้นมัธยมศึกษาปีที่ ๔ - ๖ เท่านั้น

### ๒. ประเภทและจำนวนผู้เข้าแข่งขัน

๒.๑ ประเภทเดี่ยว

๒.๒ จำนวนผู้เข้าแข่งขันระดับชั้นละ ๑ คน

### ๓. วิธีดำเนินการและหลักเกณฑ์การแข่งขัน

๓.๑ คณะกรรมการเตรียมบทอ่านและคำถามที่ประกอบด้วยปรนัยและอัตนัย ซึ่งลักษณะบทอ่านเป็นวรรณกรรมตามความหมายของพจนานุกรมศัพท์วรรณกรรม ฉบับราชบัณฑิตยสภาว่า “งานประพันธ์ร่วมสมัย (วรรณกรรมร้อยแก้วหรือร้อยกรองที่ประพันธ์ตั้งแต่สมัยรัชกาลที่ ๙ เป็นต้นไป) ที่มีคุณค่าส่วนหนึ่งเพราะเป็นการสื่อสารความรู้ และความรู้สึกนึกคิดของผู้คนในสังคม อีกส่วนหนึ่งเพราะเป็นหนังสือที่แต่งดีมีวรรณศิลป์ด้วย โดยทั่วไป มักเรียกว่า วรรณกรรมปัจจุบัน ถ้าเป็นงานประพันธ์ร่วมสมัยที่สร้างสรรค์ในหมู่ชาวบ้านท้องถิ่นหนึ่ง ๆ จะเรียกว่า วรรณกรรมท้องถิ่น” โดยเนื้อหามีความเหมาะสมกับระดับชั้นของผู้เรียน และไม่ควรมีเนื้อหาเชิงลบ เช่น พฤติกรรมที่ไม่เหมาะสม การแสดงความรุนแรง การแสดงความก้าวร้าว เรื่องที่ผิดศีลธรรม ฯลฯ

๓.๒ ผู้เข้าแข่งขันทำข้อสอบ ใช้เวลาการแข่งขัน ๑ ชั่วโมง ๓๐ นาที

### ๔. เกณฑ์การให้คะแนน (คะแนนเต็ม ๑๐๐ คะแนน)

การให้คะแนนเป็นไปตามที่คณะกรรมการกำหนด

### ๕. เกณฑ์การตัดสิน

ร้อยละ ๘๐ - ๑๐๐ ได้รับรางวัลระดับเหรียญทอง

ร้อยละ ๗๐ - ๗๙ ได้รับรางวัลระดับเหรียญเงิน

ร้อยละ ๖๐ - ๖๙ ได้รับรางวัลระดับเหรียญทองแดง

ต่ำกว่าร้อยละ ๖๐ ได้รับเกียรติบัตร เว้นแต่กรรมการจะเห็นเป็นอย่างอื่น

ผลการตัดสินของคณะกรรมการถือเป็นที่สุด

### ๖. คณะกรรมการการแข่งขัน ระดับชั้นละ ๓ - ๕ คน

คุณสมบัติของคณะกรรมการ

๑) ผู้ทรงคุณวุฒิ ภูมิปัญญาท้องถิ่นด้านภาษาไทย หรือ

๒) ศึกษานิเทศก์ที่รับผิดชอบกลุ่มสาระการเรียนรู้ภาษาไทย หรือ

๓) ครูผู้สอนกลุ่มสาระการเรียนรู้ภาษาไทย

ข้อควรคำนึง

๑) กรรมการที่เป็นครูต้องไม่ตัดสิน กรณีที่มีนักเรียนในสถานศึกษาของตนเข้าแข่งขันในระดับชั้นนั้น และกรรมการที่เป็นศึกษานิเทศก์ต้องไม่ตัดสิน กรณีที่มีนักเรียนในสถานศึกษาสังกัดเขตของตนเข้าแข่งขัน

๒) กรรมการควรมีการแต่งตั้งให้เป็นกรรมการตัดสิน

๓) กรรมการควรมาจากสำนักงานเขตพื้นที่การศึกษาต่าง ๆ หลายเขตพื้นที่ในภาคเดียวกัน

๔) กรรมการควรให้ข้อเสนอแนะเพิ่มเติมแก่นักเรียนที่ชนะเลิศลำดับที่ ๑ - ๓

## ๗. สถานที่ทำการแข่งขัน

ควรเป็นห้องที่มีโต๊ะ เก้าอี้ สำหรับผู้เข้าแข่งขันนั่งตามเลขที่ โดยจัดให้เหมาะสมกับนักเรียนแต่ละระดับชั้น

## ๘. การเข้าแข่งขันระดับภาค และระดับชาติ

๘.๑ ให้ผู้ที่เป็นตัวแทนของเขตพื้นที่การศึกษาเข้าแข่งขันระดับภาค ทุกกิจกรรมต้องได้คะแนนระดับเหรียญทอง ลำดับที่ ๑ (คะแนนร้อยละ ๘๐ ขึ้นไป) และผู้ที่เป็นตัวแทนระดับภาคถือว่าเป็นผู้ที่ได้รับรางวัลระดับชาติ จะต้องได้คะแนนระดับเหรียญทอง ลำดับที่ ๑ - ๓ (คะแนนร้อยละ ๘๐ ขึ้นไป)

๘.๒ กรณีแข่งขันระดับเขตพื้นที่การศึกษา ที่มีผู้ชนะเลิศลำดับสูงสุดได้คะแนนเท่ากัน และระดับภาคมีมากกว่า ๓ คน ให้พิจารณาลำดับที่ตามลำดับข้อของเกณฑ์การให้คะแนน เช่น มีผู้ที่ได้คะแนนข้อที่ ๑ เท่ากัน ให้ดูข้อที่ ๒ ผู้ที่ได้คะแนนข้อที่ ๒ มากกว่าถือเป็นผู้ชนะ แต่ถ้าข้อ ๒ เท่ากัน ให้ดูข้อถัดไป กรณีคะแนนเท่ากันทุกข้อให้ประธานกรรมการตัดสินเป็นผู้ชี้ขาด

## ๓. พินิจวรรณคดี

### ๑. คุณสมบัติผู้เข้าแข่งขัน

การแข่งขันแบ่งเป็น ๒ ระดับชั้น ดังนี้

๑.๑ ระดับชั้นมัธยมศึกษาปีที่ ๑ - ๓ เท่านั้น

๑.๒ ระดับชั้นมัธยมศึกษาปีที่ ๔ - ๖ เท่านั้น

### ๒. ประเภทและจำนวนผู้เข้าแข่งขัน

๒.๑ ประเภทเดี่ยว

๒.๒ จำนวนผู้เข้าแข่งขันระดับชั้นละ ๑ คน

### ๓. วิธีดำเนินการและหลักเกณฑ์การแข่งขัน

๓.๑ คณะกรรมการเตรียมบทอ่านและคำถามที่ประกอบด้วยปรนัยและอัตนัย ซึ่งลักษณะบทอ่านเป็นวรรณคดีตามความหมายของพจนานุกรมศัพท์วรรณกรรมฉบับราชบัณฑิตยสภาว่า “งานประพันธ์เก่าที่มีคุณค่า ส่วนหนึ่งเพราะเป็นหนังสือที่เป็นบันทึกความรู้สึกรีกคิดของคนโบราณซึ่งมีคุณค่าควรศึกษา อีกส่วนหนึ่งเพราะเป็นหนังสือที่แต่งดีมีวรรณศิลป์ด้วย ได้พิสูจน์คุณค่าแล้วด้วยกาลเวลาและความนิยมของผู้อ่าน โดยทั่วไปมักเรียกว่า วรรณคดีโบราณ ถ้าเป็นงานประพันธ์เก่าที่สร้างสรรค์ขึ้นในหมู่ชาวบ้านท้องถิ่นหนึ่ง ๆ จะเรียกว่า วรรณคดีท้องถิ่น วรรณคดีโบราณเป็นสมบัติทางวัฒนธรรมที่ตกทอดมาจากบรรพบุรุษ จึงมีคุณค่าเสมือนเป็นมรดกที่ได้ฝากไว้ให้ชนรุ่นหลัง จึงมักเรียกวรรณคดีโบราณในแง่การประเมินค่าว่า วรรณคดีมรดก”

๓.๒ บทอ่านวรรณคดีที่ใช้แข่งขันต้องไม่ปรากฏซ้ำกับวรรณคดีที่ตัดตอนมาจากหนังสือวรรณคดีวิจิตร ระดับชั้นมัธยมศึกษาปีที่ ๑ - ๖ เช่น หากจะนำเรื่องอิเหนามาแข่งขันจะต้องเลือกใช้ตอนอื่นมาแข่งขัน ไม่ใช่ตอนศึกกะหมังกูหนิง

๓.๓ ผู้เข้าแข่งขันทำข้อสอบ ใช้เวลาการแข่งขัน ๑ ชั่วโมง ๓๐ นาที

### ๔. เกณฑ์การให้คะแนน (คะแนนเต็ม ๑๐๐ คะแนน)

การให้คะแนนเป็นไปตามที่คณะกรรมการกำหนด

### ๕. เกณฑ์การตัดสิน

ร้อยละ ๘๐ - ๑๐๐ ได้รับรางวัลระดับเหรียญทอง

ร้อยละ ๗๐ - ๗๙ ได้รับรางวัลระดับเหรียญเงิน

ร้อยละ ๖๐ - ๖๙ ได้รับรางวัลระดับเหรียญทองแดง

ต่ำกว่าร้อยละ ๖๐ ได้รับเกียรติบัตร เว้นแต่กรรมการจะเห็นเป็นอย่างอื่น

ผลการตัดสินของคณะกรรมการถือเป็นที่สุด

### ๖. คณะกรรมการการแข่งขัน ระดับชั้นละ ๓ - ๕ คน

คุณสมบัติของคณะกรรมการ

๑) ผู้ทรงคุณวุฒิ ภูมิปัญญาท้องถิ่นด้านภาษาไทย หรือ

๒) ศึกษานิเทศก์ที่รับผิดชอบกลุ่มสาระการเรียนรู้ภาษาไทย หรือ

๓) ครูผู้สอนกลุ่มสาระการเรียนรู้ภาษาไทย

### ข้อควรคำนึง

- ๑) กรรมการที่เป็นครูต้องไม่ตัดสิน กรณีที่มีนักเรียนในสถานศึกษาของตนเข้าแข่งขันในระดับชั้นนั้น และกรรมการที่เป็นศึกษานิเทศก์ต้องไม่ตัดสิน กรณีที่มีนักเรียนในสถานศึกษาสังกัดเขตของตนเข้าแข่งขัน
- ๒) กรรมการควรมีการแต่งตั้งให้เป็นกรรมการตัดสิน
- ๓) กรรมการควรมาจากสำนักงานเขตพื้นที่การศึกษาต่าง ๆ หลายเขตพื้นที่ในภาคเดียวกัน
- ๔) กรรมการควรให้ข้อเสนอแนะเพิ่มเติมแก่นักเรียนที่ชนะเลิศลำดับที่ ๑ - ๓

### ๗. สถานที่ทำการแข่งขัน

ควรเป็นห้องที่มีโต๊ะ เก้าอี้ สำหรับผู้เข้าแข่งขันนั่งตามเลขที่ โดยจัดให้เหมาะสมกับนักเรียนแต่ละระดับชั้น

### ๘. การเข้าแข่งขันระดับภาค และระดับชาติ

๘.๑ ให้ผู้ที่เป็นตัวแทนของเขตพื้นที่การศึกษาเข้าแข่งขันระดับภาค ทุกกิจกรรมต้องได้คะแนนระดับเหรียญทอง ลำดับที่ ๑ (คะแนนร้อยละ ๘๐ ขึ้นไป) และผู้ที่เป็นตัวแทนระดับภาคถือว่าเป็นผู้ที่ได้รับรางวัลระดับชาติ จะต้องได้คะแนนระดับเหรียญทอง ลำดับที่ ๑ - ๓ (คะแนนร้อยละ ๘๐ ขึ้นไป)

๘.๒ กรณีแข่งขันระดับเขตพื้นที่การศึกษา ที่มีผู้ชนะเลิศลำดับสูงสุดได้คะแนนเท่ากัน และระดับภาค มีมากกว่า ๓ คน ให้พิจารณาลำดับที่ตามลำดับข้อของเกณฑ์การให้คะแนน เช่น มีผู้ที่ได้คะแนนข้อที่ ๑ เท่ากัน ให้ดูข้อที่ ๒ ผู้ที่ได้คะแนนข้อที่ ๒ มากกว่าถือเป็นผู้ชนะเลิศ แต่ถ้าข้อ ๒ เท่ากัน ให้ดูข้อถัดไป กรณีคะแนนเท่ากันทุกข้อให้ประธานกรรมการตัดสินเป็นผู้ชี้ขาด

## ๔. เรียงร้อยถ้อยความ

### ๑. คุณสมบัติผู้เข้าแข่งขัน

การแข่งขันแบ่งเป็น ๔ ระดับชั้น ดังนี้

- ๑.๑ ระดับชั้นประถมศึกษาปีที่ ๑ - ๓ เท่านั้น
- ๑.๒ ระดับชั้นประถมศึกษาปีที่ ๔ - ๖ เท่านั้น
- ๑.๓ ระดับชั้นมัธยมศึกษาปีที่ ๑ - ๓ เท่านั้น
- ๑.๔ ระดับชั้นมัธยมศึกษาปีที่ ๔ - ๖ เท่านั้น

### ๒. ประเภทและจำนวนผู้เข้าแข่งขัน

- ๒.๑ ประเภทเดี่ยว
- ๒.๒ จำนวนผู้เข้าแข่งขันระดับชั้นละ ๑ คน

### ๓. วิธีดำเนินการและหลักเกณฑ์การแข่งขัน

#### ๓.๑ ระดับชั้นประถมศึกษาปีที่ ๑ - ๓ แข่งขันเขียนเรื่องจากภาพ ดำเนินการดังนี้

- ๑) กรรมการเตรียมภาพให้เหมาะสมกับระดับชั้นของผู้เรียน โดยภาพควรสื่อความในเชิงสร้างสรรค์
- ๒) เขียนเรื่องจากภาพตามที่กำหนด ด้วยลายมือตัวบรรจงเต็มบรรทัด เว้นบรรทัด โดยใช้ดินสอดำ ความยาว ๖ - ๘ บรรทัด และตั้งชื่อเรื่องให้เหมาะสม ใช้เวลาแข่งขัน ๑ ชั่วโมง ๓๐ นาที

#### ๓.๒ ระดับชั้นประถมศึกษาปีที่ ๔ - ๖ , ระดับชั้นมัธยมศึกษาปีที่ ๑ - ๓ และมัธยมศึกษาปีที่ ๔ - ๖ เขียนเรียงความ ดำเนินการดังนี้

- ๑) ให้นักเรียนเขียนเรียงความตามหัวข้อที่กรรมการกำหนดโดยตั้งชื่อเรื่องใหม่ ใช้เวลาการแข่งขัน ๑ ชั่วโมง ๓๐ นาที โดยจะต้องเขียนเรียงความดังนี้  
ชั้น ป. ๔ - ๖ ความยาวไม่น้อยกว่า ๑๕ แต่ไม่เกิน ๒๐ บรรทัด เขียนครึ่งบรรทัด ด้วยปากกาสีน้ำเงินหรือสีดำ โดยใช้ตัวอักษรอ่านง่าย ถูกต้องตามลักษณะวิธีเขียนอักษรไทย  
ชั้น ม. ๑ - ๓ ความยาวไม่น้อยกว่า ๒๐ แต่ไม่เกิน ๒๕ บรรทัด เขียนครึ่งบรรทัด ด้วยปากกาสีน้ำเงินหรือสีดำ โดยใช้ตัวอักษรอ่านง่าย ถูกต้องตามลักษณะวิธีเขียนอักษรไทย  
ชั้น ม. ๔ - ๖ ความยาวไม่น้อยกว่า ๒๕ แต่ไม่เกิน ๓๐ บรรทัด เขียนครึ่งบรรทัด ด้วยปากกาสีน้ำเงินหรือสีดำ โดยใช้ตัวอักษรอ่านง่าย ถูกต้องตามลักษณะวิธีเขียนอักษรไทย

### ๔. เกณฑ์การให้คะแนน (คะแนนเต็ม ๑๐๐ คะแนน) ดังนี้

#### ๔.๑ การเขียนเรื่องจากภาพ ระดับชั้น ป.๑ - ๓

- ๑) การตั้งชื่อเรื่อง (๕ คะแนน)
  - ชื่อเรื่องสอดคล้องกับภาพ
  - ชื่อเรื่องสัมพันธ์กับเนื้อหาที่เขียน
  - ชื่อเรื่องมีความน่าสนใจ/แปลกใหม่
  - ตั้งชื่อเรื่องอย่างสร้างสรรค์ไม่ขัดต่อศีลธรรมจรรยา
  - ตั้งชื่อเรื่องได้กระชับ เข้าใจง่าย
- ๒) สาระสำคัญของเรื่อง (๖๐ คะแนน)
  - ลำดับความคิดอย่างต่อเนื่อง
  - นำเสนอเนื้อหาตรงประเด็น
  - เนื้อหามีความสัมพันธ์กับภาพ
  - มีความเป็นเหตุผล



- มีการนำเสนอแนวคิดใหม่
- ๓) การใช้ภาษา (๒๐ คะแนน)
  - เลือกใช้คำถูกต้อง
  - เขียนเว้นวรรคตอนถูกต้อง
  - ใช้คำสุภาพ
  - ใช้ประโยคสื่อความหมายได้
  - ใช้คำได้สละสลวย
  - ใช้คำ วลี ประโยค หรือข้อความถูกต้องตามหลักภาษา
- ๔) การเขียนสะกดคำ (๑๐ คะแนน)
  - (เขียนผิดซ้ำให้นับเป็น ๑ คำ)
- ๕) ความเป็นระเบียบเรียบร้อย (๕ คะแนน)
  - เขียนตัวอักษรอ่านง่าย
  - สะอาดเรียบร้อย

๔.๒ การเขียนเรียงความ ระดับชั้นประถมศึกษาปีที่ ๔ - ๖ , ระดับชั้นมัธยมศึกษาปีที่ ๑ - ๓ และระดับชั้นมัธยมศึกษาปีที่ ๔ - ๖

กรรมการจะไม่พิจารณาผลงานการเขียนเรียงความ ในกรณีดังนี้

- ๑) ความยาวไม่เป็นตามที่กำหนด
- ๒) เนื้อหาไม่ตรงกับหัวข้อที่กำหนด
- ๓) องค์กรประกอบเรียงความไม่ครบถ้วน

เกณฑ์ที่พิจารณา ดังนี้

รายการ	คะแนน
การตั้งชื่อเรื่อง <ul style="list-style-type: none"> <li>- ชื่อเรื่องสอดคล้องกับประเด็นที่กำหนด</li> <li>- ชื่อเรื่องสัมพันธ์กับเนื้อหาที่เขียน</li> <li>- ชื่อเรื่องมีความน่าสนใจ / แปลกใหม่</li> <li>- ตั้งชื่อเรื่องอย่างสร้างสรรค์ ไม่ขัดต่อหลักศีลธรรมจรรยา</li> <li>- ตั้งชื่อเรื่องได้กระชับ เข้าใจง่าย</li> </ul>	๕
การเขียนส่วนนำ <ul style="list-style-type: none"> <li>- ส่วนนำมีเนื้อหาชี้ให้เห็นความสำคัญ หรือปูพื้นฐานความเข้าใจให้แก่ผู้อ่าน</li> <li>- ส่วนนำสามารถกระตุ้นและดึงดูดความสนใจของผู้อ่านได้</li> <li>- เนื้อหาในส่วนนำต้องไม่ซ้ำกับส่วนสรุป</li> <li>- ปรากฏเทคนิคที่น่าสนใจในการเขียนส่วนนำ เช่น นำด้วยคำถาม นำด้วยสุภาษิตหรือบทร้อยกรอง นำด้วยความเป็นมาของเรื่อง นำด้วยจุดประสงค์ของการเขียน ฯลฯ</li> <li>- ความยาวของส่วนนำคิดเป็นประมาณร้อยละ ๒๐ ของเรียงความ</li> </ul>	๑๐
การเขียนเนื้อเรื่อง <ul style="list-style-type: none"> <li>- ลำดับข้อความและความคิดต่อเนื่องสอดคล้องกัน</li> <li>- แสดงเหตุและผลอย่างสมเหตุสมผล</li> </ul>	๔๐

<ul style="list-style-type: none"> <li>- ปรากฏใจความสำคัญ ๑ ใจความในแต่ละย่อหน้า</li> <li>- เนื้อหาที่นำเสนอเป็นข้อเท็จจริงถูกต้อง</li> <li>- ยกตัวอย่างและอ้างอิงประกอบโดยใช้สำนวนโวหาร สุภาพศิต คำคม ตัวเลข สถิติ บุคคล ทฤษฎี หลักปรัชญา ฯลฯ ได้อย่างเหมาะสม</li> <li>- ความยาวของเนื้อเรื่องประมาณร้อยละ ๖๐ ของเรียงความ</li> </ul>	
<p>การเขียนส่วนสรุป</p> <ul style="list-style-type: none"> <li>- ส่วนสรุปมีเนื้อหาสัมพันธ์กับเนื้อหาส่วนอื่น ๆ</li> <li>- ส่วนสรุปมีเนื้อหากล่าวปิด ไม่ปรากฏรายละเอียดที่ซ้ำกับเนื้อเรื่อง</li> <li>- ส่วนสรุปไม่เสนอประเด็นใหม่ที่ไม่เกี่ยวข้อง</li> <li>- ปรากฏเทคนิคที่น่าสนใจในการเขียนส่วนสรุป เช่น สังเขปสาระสำคัญ ทั้งหมด เน้นย้ำประเด็นหลัก ตั้งคำถามให้ผู้อ่านฉุกละเอิบ เสนอข้อคิดหรือคติเตือนใจ เสนอคำคมหรือบทร้อยกรอง ฯลฯ</li> <li>- ความยาวของส่วนสรุปประมาณร้อยละ ๒๐ ของเรียงความ</li> </ul>	๑๐
<p>การใช้ภาษา</p> <ul style="list-style-type: none"> <li>- ใช้คำได้ถูกต้องตามความหมาย</li> <li>- ใช้ระดับภาษาได้ถูกต้องเหมาะสมตามบุคคลและสถานการณ์</li> <li>- ร้อยเรียงประโยคได้สละสลวย</li> <li>- ใช้ภาษาที่มีวรรณศิลป์</li> <li>- ใช้คำเชื่อมข้อความและย่อหน้าได้ถูกต้อง</li> <li>- ไม่ปรากฏสำนวนภาษาต่างประเทศ</li> <li>- ไม่ปรากฏการใช้คำฟุ่มเฟือย</li> <li>- ใช้ภาษาได้กระชับ อ่านเข้าใจง่าย</li> </ul>	๒๐
<p>การเขียนถูกต้องตามอักขรวิธี</p> <ul style="list-style-type: none"> <li>- เขียนได้ถูกต้องตามหลักไวยากรณ์ไทย</li> <li>- สะกดคำได้ถูกต้องทุกคำ</li> <li>- เว้นวรรคตอนได้ถูกต้อง</li> <li>- ใช้เครื่องหมายวรรคตอนได้ถูกต้อง</li> <li>- ไม่พบการฉีกคำและการตัดคำ</li> </ul>	๑๐
อ่านง่าย เป็นระเบียบ สะอาดเรียบร้อย	๕
<b>รวม</b>	<b>๑๐๐</b>

#### ๕. เกณฑ์การตัดสิน

ร้อยละ ๘๐ - ๑๐๐	ได้รับรางวัลระดับเหรียญทอง
ร้อยละ ๗๐ - ๗๙	ได้รับรางวัลระดับเหรียญเงิน
ร้อยละ ๖๐ - ๖๙	ได้รับรางวัลระดับเหรียญทองแดง
ต่ำกว่าร้อยละ ๖๐	ได้รับเกียรติบัตร เว้นแต่กรรมการจะเห็นเป็นอย่างอื่น

ผลการตัดสินของคณะกรรมการถือเป็นที่สุด

## ๖. คณะกรรมการการแข่งขัน ระดับชั้นละ ๓ - ๕ คน

### คุณสมบัติของคณะกรรมการ

- ๑) ผู้ทรงคุณวุฒิ ภูมิปัญญาท้องถิ่นด้านภาษาไทย หรือ
- ๒) ศึกษานิเทศก์ที่รับผิดชอบกลุ่มสาระการเรียนรู้ภาษาไทย หรือ
- ๓) ครูผู้สอนกลุ่มสาระการเรียนรู้ภาษาไทย

### ข้อควรคำนึง

- ๑) กรรมการที่เป็นครูต้องไม่ตัดสิน กรณีที่มีนักเรียนในสถานศึกษาของตนเข้าแข่งขันในระดับชั้นนั้น และกรรมการที่เป็นศึกษานิเทศก์ต้องไม่ตัดสิน กรณีที่มีนักเรียนในสถานศึกษาสังกัดเขตของตนเข้าแข่งขัน
- ๒) กรรมการควรมีการแต่งตั้งให้เป็นกรรมการตัดสิน
- ๓) กรรมการควรมาจากสำนักงานเขตพื้นที่การศึกษาต่าง ๆ หลายเขตพื้นที่ในภาคเดียวกัน
- ๔) กรรมการควรให้ข้อเสนอแนะเพิ่มเติมแก่นักเรียนที่ชนะเลิศลำดับที่ ๑ - ๓

## ๗. สถานที่ทำการแข่งขัน

ควรเป็นห้องที่มีโต๊ะ เก้าอี้ สำหรับผู้เข้าแข่งขันนั่งตามเลขที่ โดยจัดให้เหมาะสมกับนักเรียนแต่ละระดับชั้น

## ๘. การเข้าแข่งขันระดับภาค และระดับชาติ

๘.๑ ให้ผู้ที่เป็นตัวแทนของเขตพื้นที่การศึกษาเข้าแข่งขันระดับภาค ทุกกิจกรรมต้องได้คะแนนระดับเหรียญทอง ลำดับที่ ๑ (คะแนนร้อยละ ๘๐ ขึ้นไป) และผู้ที่เป็นตัวแทนระดับภาคถือว่าเป็นผู้ที่ได้รับรางวัลระดับชาติ จะต้องได้คะแนนระดับเหรียญทอง ลำดับที่ ๑ - ๓ (คะแนนร้อยละ ๘๐ ขึ้นไป)

๘.๒ กรณีแข่งขันระดับเขตพื้นที่การศึกษา ที่มีผู้ชนะเลิศลำดับสูงสุดได้คะแนนเท่ากัน และระดับภาคมีมากกว่า ๓ คน ให้พิจารณาลำดับที่ตามลำดับข้อของเกณฑ์การให้คะแนน เช่น มีผู้ที่ได้คะแนนข้อที่ ๑ เท่ากัน ให้ดูข้อที่ ๒ ผู้ที่ได้คะแนนข้อที่ ๒ มากกว่าถือเป็นผู้ชนะ แต่ถ้าข้อ ๒ เท่ากัน ให้ดูข้อถัดไป กรณีคะแนนเท่ากันทุกข้อให้ประธานกรรมการตัดสินเป็นผู้ชี้ขาด

## ๕. ท่องอาขยานทำนองเสนาะ

### ๑. คุณสมบัติผู้เข้าแข่งขัน

การแข่งขันแบ่งเป็น ๔ ระดับชั้น ดังนี้

- ๑.๑ ระดับชั้นประถมศึกษาปีที่ ๑ - ๓ เท่านั้น
- ๑.๒ ระดับชั้นประถมศึกษาปีที่ ๔ - ๖ เท่านั้น
- ๑.๓ ระดับชั้นมัธยมศึกษาปีที่ ๑ - ๓ เท่านั้น
- ๑.๔ ระดับชั้นมัธยมศึกษาปีที่ ๔ - ๖ เท่านั้น

### ๒. ประเภทและจำนวนผู้เข้าแข่งขัน

- ๒.๑ ประเภทเดี่ยว
- ๒.๒ จำนวนผู้เข้าแข่งขันระดับชั้นละ ๑ คน

### ๓. วิธีดำเนินการและหลักเกณฑ์การแข่งขัน

๓.๑ เนื้อหาบทอาขยานที่นำมาใช้แข่งขันท่องอาขยานทำนองเสนาะ ประกอบด้วยบทอาขยานบทหลัก และบทอาขยานบทเลือกของแต่ละชั้นปี จากหนังสืออ่านเพิ่มเติม กลุ่มสาระการเรียนรู้ภาษาไทย บทอาขยานภาษาไทย ตามหลักสูตรแกนกลางการศึกษาขั้นพื้นฐาน พุทธศักราช ๒๕๕๑ ของสำนักงานคณะกรรมการการศึกษาขั้นพื้นฐาน กระทรวงศึกษาธิการ และให้ผู้เข้าแข่งขันท่องอาขยานทำนองเสนาะโดยไม่ดูบท

๓.๒ คณะกรรมการเตรียมบทอาขยานบทหลักและบทอาขยานบทเลือกของแต่ละชั้นปี จำแนกเป็นบทอาขยานบทหลัก ๕ บท และบทอาขยานบทเลือก ๕ บท รวม ๑๐ บท โดยดำเนินการดังนี้

๑) ให้ตัวแทนกรรมการจับฉลากบทอาขยานจำนวน ๑ บท จาก ๑๐ บท ของแต่ละชั้นปี เพื่อให้ผู้เข้าแข่งขันทุกคนใช้เป็นบทท่องบทเดียวกัน

๒) นักเรียนที่เข้าแข่งขันไม่ต้องแนะนำตัวเองต่อคณะกรรมการ

๓.๓ เวลาในการท่องบทอาขยานทำนองเสนาะขึ้นอยู่กับเนื้อหาบทอาขยาน

### ๔. เกณฑ์การให้คะแนน (คะแนนเต็ม ๑๐๐ คะแนน) ดังนี้

- |  |                    |
|--|--------------------|
| ๑) ถูกต้องตามฉันทลักษณ์ของบทร้อยกรอง   | คะแนนเต็ม ๓๐ คะแนน |
| ๒) ถูกต้องตามอักขรวิธี เช่น การอ่านคำ<br>การออกเสียงคำควบกล้ำ ร, ล ฯลฯ (ออกเสียงผิด ๑ ครั้ง หัก ๒ คะแนน) | คะแนนเต็ม ๓๐ คะแนน |
| ๓) น้ำเสียง เช่น ความไพเราะ ความหนักเบาและความชัดเจน ฯลฯ   | คะแนนเต็ม ๓๐ คะแนน |
| ๔) ให้อารมณ์ความรู้สึกที่สอดคล้องกับเนื้อหาของบทอาขยาน   | คะแนนเต็ม ๕ คะแนน  |
| ๕) บุคลิกภาพมั่นใจ   | คะแนนเต็ม ๕ คะแนน  |

### ๕. เกณฑ์การตัดสิน

- |                  |   |
|------------------|---|
| ร้อยละ ๘๐ - ๑๐๐  | ได้รับรางวัลระดับเหรียญทอง                          |
| ร้อยละ ๗๐ - ๗๙   | ได้รับรางวัลระดับเหรียญเงิน                         |
| ร้อยละ ๖๐ - ๖๙   | ได้รับรางวัลระดับเหรียญทองแดง                       |
| ต่ำกว่าร้อยละ ๖๐ | ได้รับเกียรติบัตร เว้นแต่กรรมการจะเห็นเป็นอย่างอื่น |
- ผลการตัดสินของคณะกรรมการถือเป็นที่สุด

## ๖. คณะกรรมการการแข่งขัน ระดับชั้นละ ๓ - ๕ คน

### คุณสมบัติของคณะกรรมการ

- ๑) ผู้ทรงคุณวุฒิ ภูมิปัญญาท้องถิ่นด้านภาษาไทย หรือ
- ๒) ศึกษานิเทศก์ที่รับผิดชอบกลุ่มสาระการเรียนรู้ภาษาไทย หรือ
- ๓) ครูผู้สอนกลุ่มสาระการเรียนรู้ภาษาไทย

### ข้อควรคำนึง

- ๑) กรรมการที่เป็นครูต้องไม่ตัดสิน กรณีที่มีนักเรียนในสถานศึกษาของตนเข้าแข่งขันในระดับชั้นนั้น และกรรมการที่เป็นศึกษานิเทศก์ต้องไม่ตัดสิน กรณีที่มีนักเรียนในสถานศึกษาสังกัดเขตของตนเข้าแข่งขัน
- ๒) กรรมการควรมีการแต่งตั้งให้เป็นกรรมการตัดสิน
- ๓) กรรมการควรมาจากสำนักงานเขตพื้นที่การศึกษาต่าง ๆ หลายเขตพื้นที่ในภาคเดียวกัน
- ๔) กรรมการควรให้ข้อเสนอแนะเพิ่มเติมแก่นักเรียนที่ชนะเลิศลำดับที่ ๑ - ๓

## ๗. สถานที่ทำการแข่งขัน

จัดห้องสอบที่มีพื้นที่ให้นักเรียนท่องอาขยานทำนองเสนาะต่อหน้าคณะกรรมการ ซึ่งจะต้องมีห้องเก็บตัวสำหรับนักเรียนที่รอเวลาการแข่งขันซึ่งอยู่ไกลจากสถานที่แข่งขันพอสมควร เพื่อไม่ให้ได้ยินเสียงนักเรียนที่กำลังแข่งขัน

## ๘. การเข้าแข่งขันระดับภาค และระดับชาติ

๘.๑ ให้ผู้ที่เป็นตัวแทนของเขตพื้นที่การศึกษาเข้าแข่งขันระดับภาค ทุกกิจกรรมต้องได้คะแนนระดับเหรียญทอง ลำดับที่ ๑ (คะแนนร้อยละ ๘๐ ขึ้นไป) และผู้ที่เป็นตัวแทนระดับภาคถือว่าเป็นผู้ที่ได้รับรางวัลระดับชาติ จะต้องได้คะแนนระดับเหรียญทอง ลำดับที่ ๑ - ๓ (คะแนนร้อยละ ๘๐ ขึ้นไป)

๘.๒ กรณีแข่งขันระดับเขตพื้นที่การศึกษา ที่มีผู้ชนะเลิศลำดับสูงสุดได้คะแนนเท่ากัน และระดับภาคมีมากกว่า ๓ คน ให้พิจารณาลำดับที่ตามลำดับข้อของเกณฑ์การให้คะแนน เช่น มีผู้ที่ได้คะแนนข้อที่ ๑ เท่ากัน ให้ดูข้อที่ ๒ ผู้ที่ได้คะแนนข้อที่ ๒ มากกว่าถือเป็นผู้ชนะ แต่ถ้าข้อ ๒ เท่ากัน ให้ดูข้อถัดไป กรณีคะแนนเท่ากันทุกข้อให้ประธานกรรมการตัดสินเป็นผู้ชี้ขาด

## ๖. กวีเยาวชนคนรุ่นใหม่

### ๑. คุณสมบัติผู้เข้าแข่งขัน

การแข่งขันแบ่งเป็น ๓ ระดับชั้น ดังนี้

- ๑.๑ ระดับชั้นประถมศึกษาปีที่ ๔ - ๖ เท่านั้น
- ๑.๒ ระดับชั้นมัธยมศึกษาปีที่ ๑ - ๓ เท่านั้น
- ๑.๓ ระดับชั้นมัธยมศึกษาปีที่ ๔ - ๖ เท่านั้น

### ๒. ประเภทและจำนวนผู้เข้าแข่งขัน

- ๒.๑ ประเภททีม
- ๒.๒ จำนวนผู้เข้าแข่งขันระดับละ ๒ คน

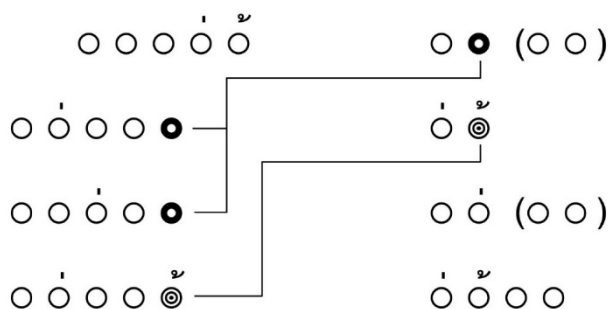
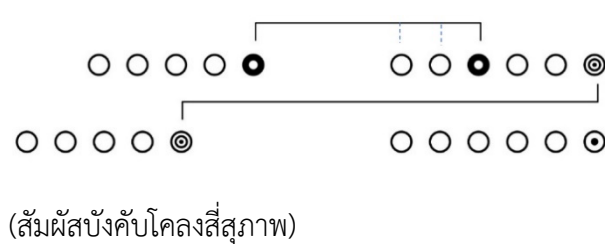
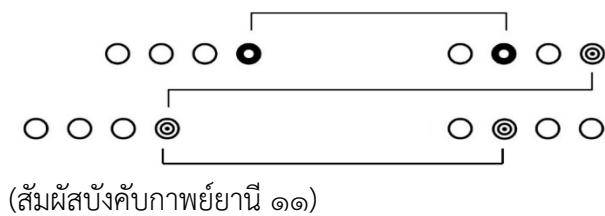
### ๓. วิธีดำเนินการและหลักเกณฑ์การแข่งขัน

- ๓.๑ กรรมการกำหนดหัวข้อที่จะใช้ในการแข่งขัน จำนวน ๓ หัวข้อ
- ๓.๒ ให้นักเรียนเลือกผู้แทน ๑ คน จับฉลากหัวข้อแล้วนำหัวข้อที่จับฉลากได้ไปแต่งคำประพันธ์ โดยตั้งชื่อเรื่องใหม่ ใช้เวลาการแข่งขัน ๑ ชั่วโมง ๓๐ นาที โดยมีรายละเอียดดังนี้
  - ชั้น ป. ๔ - ๖ แต่งกลอนสี่ จำนวน ๔ บท
  - ชั้น ม. ๑ - ๓ แต่งกาพย์ยานี ๑๑ จำนวน ๖ บท
  - ชั้น ม. ๔ - ๖ แต่งโคลงสี่สุภาพ จำนวน ๔ บท

### ๔. เกณฑ์การให้คะแนน (คะแนนเต็ม ๑๐๐ คะแนน) ดังนี้

\* บทร้อยกรองที่ผิดฉันทลักษณ์ ต่อไปนี้ กรรมการจะไม่นำไปตรวจให้คะแนน

- ๑) ไม่มีสัมผัสบังคับตามฉันทลักษณ์ของบทร้อยกรองแต่ละชนิด ดังนี้ (สัมผัสบังคับกลอนสี่)





## ๗. สถานที่ทำการแข่งขัน

ควรเป็นห้องที่มีโต๊ะ เก้าอี้ สำหรับผู้เข้าแข่งขันนั่งตามเลขที่ โดยจัดให้เหมาะสมกับนักเรียนแต่ละระดับชั้น

## ๘. การเข้าแข่งขันระดับภาค และระดับชาติ

๘.๑ ให้ผู้ที่เป็นตัวแทนของเขตพื้นที่การศึกษาเข้าแข่งขันระดับภาค ทุกกิจกรรมต้องได้คะแนนระดับเหรียญทอง ลำดับที่ ๑ (คะแนนร้อยละ ๘๐ ขึ้นไป) และผู้ที่เป็นตัวแทนระดับภาคถือว่าเป็นผู้ที่ได้รับรางวัลระดับชาติ จะต้องได้คะแนนระดับเหรียญทอง ลำดับที่ ๑ - ๓ (คะแนนร้อยละ ๘๐ ขึ้นไป)

๘.๒ กรณีแข่งขันระดับเขตพื้นที่การศึกษา ที่มีผู้ชนะเลิศลำดับสูงสุดได้คะแนนเท่ากัน และระดับภาคมีมากกว่า ๓ คน ให้พิจารณาลำดับที่ตามลำดับข้อของเกณฑ์การให้คะแนน เช่น มีผู้ที่ได้คะแนนข้อที่ ๑ เท่ากัน ให้ดูข้อที่ ๒ ผู้ที่ได้คะแนนข้อที่ ๒ มากกว่าถือเป็นผู้ชนะ แต่ถ้าข้อ ๒ เท่ากัน ให้ดูข้อถัดไป กรณีคะแนนเท่ากันทุกข้อให้ประธานกรรมการตัดสินเป็นผู้ชี้ขาด



## ๗. ต่อคำศัพท์ภาษาไทย (คำคมเดิม)

### ๑. คุณสมบัติผู้เข้าแข่งขัน

การแข่งขันแบ่งเป็น ๓ ระดับชั้น ดังนี้

๑.๑ ระดับชั้นประถมศึกษาปีที่ ๔ - ๖ เท่านั้น (ประเภททีม ๒ คน)

๑.๒ ระดับชั้นมัธยมศึกษาปีที่ ๑ - ๓ เท่านั้น (ประเภททีม ๒ คน)

๑.๓ ระดับชั้นมัธยมศึกษาปีที่ ๔ - ๖ เท่านั้น (ประเภทเดี่ยว)

### ๒. วิธีดำเนินการและหลักเกณฑ์การแข่งขัน

#### ๒.๑ ระดับเขตพื้นที่การศึกษา

๒.๑.๑ โรงเรียนสามารถส่งตัวแทนเข้าแข่งขัน จำนวนไม่เกิน ๑ ทีม/ ระดับชั้น

๒.๑.๒ ระยะเวลาดำเนินการแข่งขัน ๑ วัน

๒.๑.๓ เขตที่มีจำนวนทีมเข้าร่วมการแข่งขัน ๒ ทีม กำหนดให้ทั้ง ๒ ทีมมาแข่งในรอบตัดสับ ๒ เกม โดยไม่ต้องมีรอบคัดเลือก และผลัดกันเริ่มต้นเกมก่อน - หลัง เพื่อความยุติธรรม

๒.๑.๔ เขตที่มีจำนวนทีมเข้าร่วมการแข่งขัน ๓ - ๖ ทีม กำหนดให้ทุกทีมแข่งขันกันในรอบคัดเลือกแบบพบกันหมด (Round Robin) ตามระบบการแข่งขันสากล ในกรณีที่มีทีมแข่งขันไม่มากและสามารถจัดแข่งแบบพบกันหมดได้ในเวลาที่กำหนด แต่ละทีมจะได้แข่งขันกับคู่แข่งทุกโรงเรียน จากนั้นนำทีมที่มีผลคะแนนดีที่สุด ๒ ลำดับแรก เข้าสู่รอบชิงชนะเลิศ โดยทำการแข่งขันรอบชิงชนะเลิศ ๒ เกม และผลัดกันเริ่มต้นเกมก่อน - หลัง เพื่อความยุติธรรม

๒.๑.๕ เขตที่มีจำนวนทีมเข้าร่วมการแข่งขันตั้งแต่ ๗ ทีมขึ้นไป กำหนดให้ทุกทีมแข่งรอบคัดเลือกโดยใช้ระบบประกบคู่การแข่งขัน (Pairing) วิธีการ King of the Hill (KOTH) ตามระบบการแข่งขันสากล รอบคัดเลือกจำนวน ๕ เกม และรอบชิงชนะเลิศ ๒ เกม โดยดำเนินการแข่งขันตามโปรแกรม ดังนี้

เกมที่ ๑ กรรมการประกบคู่แข่งขันแบบสุ่ม (Random) ด้วยวิธีจับสลาก เมื่อแข่งขันเสร็จให้บันทึกผลการแข่งขันในใบบันทึกผลการแข่งขัน (master score card) และส่งให้กรรมการจัดลำดับคะแนน

เกมที่ ๒-๕ กรรมการประกบคู่การแข่งขันวิธีการ King of the Hill (KOTH) ในทุกรอบ โดยนำผู้เข้าแข่งขันที่มีลำดับคะแนนหลังจากจบเกมก่อนหน้ามาประกบคู่ใหม่ และให้ทีมอันดับ ๑ พบ ๒ และ ๓ พบ ๔ ไปเรื่อย ๆ จนครบทุกทีมที่เข้าร่วมการแข่งขัน หลังจบการแข่งขันในแต่ละเกมให้ผู้เข้าแข่งขันบันทึกผลการแข่งขันในใบบันทึกผลการแข่งขัน (master score card) และส่งให้กรรมการจัดลำดับคะแนน

จากนั้นนำทีมที่มีผลคะแนนดีที่สุด ๒ ลำดับแรก ในรอบคัดเลือก เข้าสู่รอบชิงชนะเลิศ โดยทำการแข่งขันรอบชิงชนะเลิศ ๒ เกม และผลัดกันเริ่มต้นเกมก่อน - หลัง เพื่อความยุติธรรม

๒.๑.๖ ในกรณีที่ผู้เข้าแข่งขันทีมใด มีผลการแข่งขันที่จะเข้าสู่รอบชิงชนะเลิศแน่นอนแล้ว แม้จะแพ้ในเกมที่เหลือในการแข่งขันรอบคัดเลือก โดยให้ผู้เข้าแข่งขันทีมนั้นเข้าสู่รอบชิงชนะเลิศ โดยไม่ต้องแข่งขันในเกมที่เหลืออีก (ระบบ Gibsonize)

๒.๑.๗ ตัวแทน ๑ ทีมเข้าสู่รอบระดับภาค

หมายเหตุ โปรแกรมจัดอันดับและประกบคู่อัตโนมัติ และแบบฟอร์มใบบันทึกผลการแข่งขัน (master score card) แบบฟอร์มกระดาษตรวจคำศัพท์ กระดาษบันทึกคะแนน เพื่อใช้ในการแข่งขัน สามารถดาวน์โหลดได้ที่ Facebook : การต่อคำศัพท์ภาษาไทย (คำคมเดิม) ศิลปหัตถกรรมนักเรียน



## ๒.๒ ระดับภาคและระดับชาติ

๒.๒.๑ ทีมที่ได้เป็นตัวแทนของเขตพื้นที่การศึกษาเข้าแข่งขันในระดับภาค

๒.๒.๒ ระยะเวลาดำเนินการแข่งขัน ๑ วัน

๒.๒.๓ กำหนดให้ทุกทีมแข่งรอบคัดเลือกโดยใช้ระบบประกบคู่การแข่งขัน (Pairing)

วิธีการ King of the Hill (KOTH) ตามระบบการแข่งขันสากล **รอบคัดเลือกจำนวน ๖ เกม และรอบชิงชนะเลิศ ๒ เกม** โดยดำเนินการแข่งขัน ดังนี้

เกมที่ ๑ กรรมการประกบคู่แข่งขันแบบสุ่ม (Random) ด้วยวิธีจับสลาก โดยจัดเป็นกลุ่มละ ๔ ทีม

เกมที่ ๒ หลังจบการแข่งขันเกมที่ ๑ ให้ผู้เข้าแข่งขันสลับคู่แข่งขัน โดยผู้ชนะจะแข่งกับผู้ชนะที่อยู่ในกลุ่มเดียวกัน และทีมที่เหลืออีก ๒ ทีม (ผู้แพ้) ในกลุ่มนั้นจะมาแข่งกัน จบเกมให้ส่งใบบันทึกผลการแข่งขัน (master score card) จากนั้นให้กรรมการจัดเรียงอันดับตามผลการแข่งขัน เพื่อประกบคู่การแข่งขันในเกมที่ ๓

เกมที่ ๓ กรรมการประกบคู่การแข่งขันวิธีการ King of the Hill โดยนำผู้เข้าแข่งขันที่มีลำดับคะแนนหลังจากจบเกมที่ ๒ มาประกบคู่ใหม่ ให้ทีมอันดับ ๑ พบ ๒ และ ๓ พบ ๔ ไปเรื่อย ๆ จนครบทุกทีมที่เข้าร่วมการแข่งขัน

เกมที่ ๔ หลังจบการแข่งขันเกมที่ ๓ ให้ผู้เข้าแข่งขันสลับคู่แข่งขัน โดยผู้ชนะจะแข่งกับผู้ชนะที่อยู่ในกลุ่มเดียวกัน และทีมที่เหลืออีก ๒ ทีม (ผู้แพ้) ในกลุ่มนั้นจะมาแข่งกัน จบเกมให้ส่งใบบันทึกผลการแข่งขัน (master score card) จากนั้นให้กรรมการจัดเรียงอันดับตามผลการแข่งขัน เพื่อประกบคู่การแข่งขันในเกมที่ ๕

เกมที่ ๕ กรรมการประกบคู่การแข่งขันวิธีการ King of the Hill โดยนำผู้เข้าแข่งขันที่มีลำดับคะแนนหลังจากจบเกมที่ ๔ มาประกบคู่ใหม่ ให้ทีมที่มีลำดับคะแนน ๑ พบ ๒ และ ๓ พบ ๔ ไปเรื่อย ๆ จนครบทุกทีมที่เข้าร่วมการแข่งขัน จบเกมให้ส่งใบบันทึกผลการแข่งขัน (master score card)

เกมที่ ๖ กรรมการประกบคู่การแข่งขันวิธีการ King of the Hill โดยนำผู้เข้าแข่งขันที่มีลำดับคะแนนหลังจากจบเกมที่ ๕ มาประกบคู่ใหม่ ให้ทีมที่มีลำดับคะแนน ๑ พบ ๒ และ ๓ พบ ๔ ไปเรื่อย ๆ จนครบทุกทีมที่เข้าร่วมการแข่งขัน จบเกมให้ส่งใบบันทึกผลการแข่งขัน (master score card)

จากนั้นนำทีมที่มีผลคะแนนดีที่สุด ๒ ลำดับแรก ในรอบคัดเลือกเข้าสู่รอบชิงชนะเลิศ และทีมที่มีคะแนนที่ ๓ และ ๔ เข้าสู่รอบชิงอันดับที่ ๓ โดยทำการแข่งขัน ๒ เกม และผลัดกันเริ่มต้นเกมก่อน - หลัง เพื่อความยุติธรรม

๒.๒.๔ ในกรณีที่ผู้เข้าแข่งขันทีมใด มีผลการแข่งขันที่จะเข้าสู่รอบชิงชนะเลิศแน่นอนแล้ว แม้จะแพ้ในเกมที่เหลือในการแข่งขันรอบคัดเลือก โดยให้ผู้เข้าแข่งขันทีมนั้นเข้าสู่รอบชิงชนะเลิศ โดยไม่ต้องแข่งขันในเกมที่เหลืออีก (ระบบ Gibsonize)

๒.๒.๕ ตัวแทน ๓ ทีมที่มีผลการแข่งขันอันดับ ๑ - ๓ จากระดับภาคเป็นผู้ที่ได้รับรางวัลระดับชาติ

### ๓.เกณฑ์การตัดสิน

- |                  |   |
|------------------|---|
| ร้อยละ ๘๐ - ๑๐๐  | ได้รับรางวัลระดับเหรียญทอง                          |
| ร้อยละ ๗๐ - ๗๙   | ได้รับรางวัลระดับเหรียญเงิน                         |
| ร้อยละ ๖๐ - ๖๙   | ได้รับรางวัลระดับเหรียญทองแดง                       |
| ต่ำกว่าร้อยละ ๖๐ | ได้รับเกียรติบัตร เว้นแต่กรรมการจะเห็นเป็นอย่างอื่น |
- ผลการตัดสินของคณะกรรมการถือเป็นที่สุด

### ๔. คณะกรรมการการแข่งขัน ระดับชั้นละ ๓ - ๕ คน

#### คุณสมบัติของคณะกรรมการ

- ๑) ผู้ทรงคุณวุฒิ วิทยากร นักกีฬา คำนม ที่มีความรู้ ความยุติธรรม มีความเข้าใจในระบบการแข่งขัน ตลอดจนกฎและกติกาการแข่งขันเป็นอย่างดี หรือ
- ๒) ศึกษานิเทศก์ที่รับผิดชอบกลุ่มสาระการเรียนรู้ภาษาไทย ที่มีความรู้กฎกติกาการแข่งขัน หรือ
- ๓) ครูผู้สอนกลุ่มสาระการเรียนรู้ภาษาไทย ที่มีความรู้กฎกติกาการแข่งขัน

#### ข้อควรคำนึง

- ๑) กรรมการที่เป็นครูต้องไม่ตัดสิน กรณีที่มีนักเรียนในสถานศึกษาของตนเข้าแข่งขัน ในระดับชั้นนั้น และกรรมการที่เป็นศึกษานิเทศก์ต้องไม่ตัดสิน กรณีที่มีนักเรียนในสถานศึกษาสังกัดเขตของตนเข้าแข่งขัน
- ๒) กรรมการควรมีการแต่งตั้งให้เป็นกรรมการตัดสิน
- ๓) กรรมการควรมาจากสำนักงานเขตพื้นที่การศึกษาต่าง ๆ หลายเขตพื้นที่ในภาคเดียวกัน
- ๔) กรรมการควรให้ข้อเสนอแนะเพิ่มเติมแก่นักเรียนที่ชนะเลิศลำดับที่ ๑ - ๓

### ๕. กติกาเพิ่มเติม

๕.๑ กฎและกติกาการแข่งขัน การลงคำศัพท์ในกระดาน ต้องประกอบด้วยพยัญชนะอย่างน้อย ๑ ตัว ผสมกับสระ หรือพยัญชนะอย่างน้อยอีก ๑ ตัว เช่น สี , กา , กก เป็นต้น นอกจากนี้ให้ใช้กฎ กติกา และระบบการแข่งขันแบบมาตรฐานสากลของสมาคมคอรอสเวิร์ด เอแม็ท คำคม และซูโดกุแห่งประเทศไทยเท่าที่ไม่ขัดหรือแย้งกับเกณฑ์นี้

๕.๒ อุปกรณ์ในการแข่งขัน ผู้เข้าแข่งขันทุกทีมจะต้องเตรียมอุปกรณ์ในการแข่งขันมาเอง ได้แก่ กระดานที่ใช้ในการแข่งขัน, แป้นวางเบี้ย, ตัวเบี้ย และเบี้ยสำรอง (กรณีตัวเบี้ยหาย) โดยทำสัญลักษณ์เครื่องหมาย หรือเขียนชื่อโรงเรียนให้เรียบร้อยเพื่อใช้ในการแข่งขัน

#### ๕.๓ เวลาในการแข่งขัน

๕.๓.๑ ใช้เวลาแข่งขันฝั่งละ ๒๒ นาที โดยใช้นาฬิกาจับเวลาแบบเปลี่ยนสลับ (Switch Toggle) หรือ Chess Clock ทุกเกม เพื่อป้องกันปัญหาความล่าช้าในการเล่น การตัดเกม และการถ่วงเวลา

๕.๓.๒ หากไม่มีนาฬิกาให้ใช้แท็บเล็ตพีซี หรือสมาร์ตโฟน (แนะนำให้ใช้ระบบ Android) โดยติดตั้งแอปพลิเคชันสำหรับจับเวลาเพิ่มเติม ซึ่งสามารถดาวน์โหลดแอปพลิเคชัน เพื่อนำมาใช้จับเวลาได้ โดยพิมพ์ค้นหาใน App Store คำว่า “Scrabble Clock” หรือ “Chess Clock”

๕.๓.๓ ผู้เข้าแข่งขันสามารถนำสมาร์ทโฟนที่มีโปรแกรมนาฬิกาจับเวลามาใช้ในการแข่งขันได้ คู่แข่งขันสามารถตรวจสอบและทดสอบการใช้งานของนาฬิกาที่คู่ต่อสู้เตรียมมาก่อนได้

๕.๓.๔ ก่อนแข่งให้ตรวจสอบแบตเตอรี่ที่เหลือก่อนใช้ทุกครั้ง เพื่อป้องกันเครื่องดับระหว่างแข่งขัน

๕.๓.๕ ในการแข่งขันต้องมีนาฬิกาจับเวลาหรืออุปกรณ์จับเวลาทุกเกมการแข่งขัน ในกรณีไม่มีอุปกรณ์จับเวลา กรรมการต้องบริหารจัดการเวลาในการแข่งขันตามเวลาที่กำหนด

๕.๓.๖ หากมีผู้เล่นใช้เวลาเกิน จะถูกหักคะแนนนาทีละ ๑๐ คะแนน เศษวินาทีจะถูกนับเป็น ๑ นาที ตัวอย่างเช่น นาย ก ใช้เวลาติดลบ -๓.๑๘ นาที จะถือว่านาย ก ใช้เวลาเกิน ๔ นาที และจะถูกหักคะแนน ๔๐ คะแนนตามกฎหมาย (นาฬิกาที่ใช้ต้องตั้งค่าโปรแกรมให้เวลาติดลบได้) ผู้เล่นควรฝึกการใช้นาฬิกาจับเวลาให้ชำนาญก่อนแข่งเพื่อให้การแข่งขันเป็นไปตามมาตรฐานสากล **ทั้งนี้ในการแข่งขันแต่ละเกม กำหนดเวลาไม่เกิน ๖๐ นาที หากเกินเวลาที่กำหนดกรรมการตัดสินสามารถทำการตัดเกมการแข่งขันได้**

#### ๕.๔ การขอตรวจคำศัพท์ (Challenge)

๕.๔.๑ กรรมการใช้พจนานุกรมฉบับราชบัณฑิตยสถาน พ.ศ. ๒๕๕๔ หรือสืบค้นคำศัพท์ได้จากเว็บไซต์ราชบัณฑิตยสถาน <http://www.royin.go.th/dictionary/> เพื่อส่งเสริมการใช้ภาษาไทย อย่างถูกต้อง และได้เรียนรู้ความหมายของคำศัพท์ โดยยกเว้นคำที่ไม่นำมาใช้ในการแข่งขัน ดังนี้

- ๑) คำที่มีเครื่องหมายยัติภังค์ - ต่อท้าย เช่น สลึง- , ทักษ-
- ๒) คำที่มีการเว้นวรรคในระหว่างคำ เช่น ก หัน
- ๓) คำที่มีเครื่องหมายไปยาลน้อย (๗) เช่น ๗ณ๗
- ๔) คำที่ไม่มียมก (๗) เช่น รถตุ๊ก ๗

โดยให้ผู้เล่นเขียนคำศัพท์ที่ขอตรวจคำศัพท์ (challenge) ลงในกระดาษตรวจคำศัพท์ จากนั้นนำไปให้คณะกรรมการร่วมพิจารณา ผลการตรวจคำศัพท์ของคณะกรรมการถือเป็นที่สุด

๕.๔.๒ ผู้เล่นจะสามารถขอตรวจคำศัพท์ได้ก็ต่อเมื่อคู่ต่อสู้ขานแต้มและกตเวลาแล้วเท่านั้น หากคู่ต่อสู้ยังไม่ขานแต้มและไม่กตเวลา การขอตรวจคำศัพท์ (challenge) ไม่เป็นผล

๕.๔.๓ การพิจารณาคำศัพท์ที่สงสัยก่อนที่จะมีการขอตรวจคำศัพท์หรือดำเนินการเล่นเกมต่อไป (Hold) ใช้เวลาไม่เกิน ๑ นาที

๕.๕ คะแนนในแต่ละเกม ทีมจะบันทึกในใบบันทึกผลการแข่งขัน (master score card) ในช่อง WTL ทีมที่ชนะบันทึกด้วยตัว W มีค่าเท่ากับ ๒ คะแนน , เสมอบันทึกด้วยตัว T มีค่าเท่ากับ ๑ คะแนน และแพ้บันทึกด้วยตัว L มีค่าเท่ากับ ๐ คะแนน

๕.๖ การจัดอันดับคะแนน ให้นำคะแนนรวมจากเกมที่ชนะ (W) และเสมอ (T) ก่อนเป็นลำดับแรก หากคะแนนเท่ากัน ให้ใช้ผลต่างสะสม (Difference) เป็นตัวตัดสิน

#### ๕.๗ ผลต่างสูงสุดต่อเกม (Maximum Difference)

๕.๗.๑ ผลต่างสูงสุดไม่เกิน ๒๕๐ ถ้าเกินกว่านั้นให้ปัดลงเหลือ ๒๕๐ เฉพาะเกมสุดท้าย ผลต่างไม่เกิน ๒๐๐ ถ้าเกินให้ปัดลงเหลือ ๒๐๐

๕.๗.๒ รอบชิงชนะเลิศไม่มีผลต่างสูงสุดต่อเกม (Maximum Difference)

๕.๗.๓ ในกรณีที่ไม่มีคู่แข่ง ผู้เข้าแข่งขันจะได้ชนะในเกมนั้น ๑๐๐ (ชนะบาย)

๕.๘ ในกรณีที่จำเป็นต้องหยุดเกมต้องคว่ำเบี้ยทุกครั้ง เช่น ตรวจสอบคะแนนให้ตรงกัน , ตัวเบี้ยชำรุด (ให้เรียกกรรมการเท่านั้น) เป็นต้น

## ๖. นิยามศัพท์

Pairing คือ ระบบประกบคู่การแข่งขัน

King of the Hill (KOTH) คือ ระบบประกบคู่การแข่งขัน โดยใช้คะแนนการแข่งขันทีมอันดับ ๑ พบ ๒ และ ๓ พบ ๔ ไปเรื่อย ๆ จนครบทุกทีมที่เข้าร่วมการแข่งขัน

Gibsonize คือ ในกรณีที่ผู้เข้าแข่งขันทีมใด มีผลการแข่งขันที่จะเข้าสู่รอบชิงชนะเลิศแน่นอนแล้ว แม้จะแพ้ในเกมที่เหลือในการแข่งขันรอบคัดเลือก โดยให้ผู้เข้าแข่งขันทีมนั้นเข้าสู่รอบชิงชนะเลิศ โดยไม่ต้องแข่งขัน ในเกมที่เหลืออีก

Hold คือ การพิจารณาคำศัพท์ที่สงสัยก่อนที่จะมีการขอตรวจคำศัพท์หรือดำเนินการเล่นเกมต่อไป ใช้เวลาไม่เกิน ๑ นาที

## ๗. ข้อปฏิบัติของผู้เข้าแข่งขัน ครูผู้ฝึกสอน และกรรมการ

๗.๑ ไม่อนุญาตให้ผู้เข้าแข่งขันเข้าห้องน้ำหรือลุกจากโต๊ะแข่งขันระหว่างการแข่งขัน ต้องทำกิจธุระให้แล้วเสร็จก่อนเริ่มการแข่งขันในแต่ละเกม หากมีความจำเป็นต้องขออนุญาตคณะกรรมการทุกครั้งและต้องมีการไปด้วย

๗.๒ ห้ามนำเครื่องมือสื่อสารเข้าในสถานที่แข่งขัน ยกเว้นนาฬิกาจับเวลา หรืออุปกรณ์ในการจับเวลา

๗.๓ ห้ามบันทึกวิดีโอหรือเผยแพร่ภาพระหว่างการแข่งขัน

๗.๔ ให้จับถุงเบียร์ในระดับสายตาหรือให้พ้นสายตา จับเบียร์ให้ครบและวางเบียร์ที่จับลงบนโต๊ะก่อนใส่ในแป้นวางเบียร์เท่านั้น ห้ามวางถุงเบียร์บนโต๊ะแล้วจับเบียร์ ห้ามจับเบียร์ใต้โต๊ะ หรือเปิดเบียร์ใต้โต๊ะ ตามกฎกติกาและมารยาทในการแข่งขัน ผู้เล่นฝ่ายตรงข้ามสามารถตักเตือนได้หากผู้เล่นอีกฝ่ายมีพฤติกรรมดังกล่าว และสามารถเรียกกรรมการมาตักเตือนหากยังทำซ้ำ เมื่อจับเบียร์เสร็จแล้ว ให้รูดเชือกปิดถุงเบียร์ให้เรียบร้อย

๗.๕ การทุจริตในการแข่งขัน ผู้เข้าแข่งขันที่ทุจริตในการแข่งขันจะถูกตัดสิทธิ์ในการแข่งขัน

๗.๖ ไม่อนุญาตให้ครูผู้ฝึกสอนหรือบุคคลภายนอกที่ไม่ได้มีส่วนเกี่ยวข้องในการแข่งขันเข้าบริเวณสถานที่แข่งขัน